



Multifunktionale Kletteranlagen · PlayCubes



m²
32

Lynx 3.2M

2

8077832 Grün Stahl 8077834 Rot Stahl

5-12

8077741 Grün Kunstst. 8077739 Rot Kunstst.

8

Zum Einbetonieren

7,40 x 5,90

Weitere Informationen finden Sie auf:
www.hags.de

Ein faszinierendes Bauwerk, das Höhe, Herausforderung und Spaß bietet.

Mit einer Dreiecksleiter für Kinder, die eine etwas anspruchsvollere Möglichkeit suchen, auf den ebenerdigen Würfel zu klettern.

Sobald sie den Weg zum obersten Würfel gefunden haben, werden sie von der Stangenrutsche abgeholt, mit der sie eine andere und aufregende Art des Rutschens erleben können.

Die Kinder können die Würfel auch zum Ausruhen, zum Knüpfen von Kontakten und zum Erleben der Welt um sie herum aus einer anderen Perspektive nutzen.

Spielwerte



Klettern



Generations-
übergreifend



Rutschen



Interaktion



Koordination



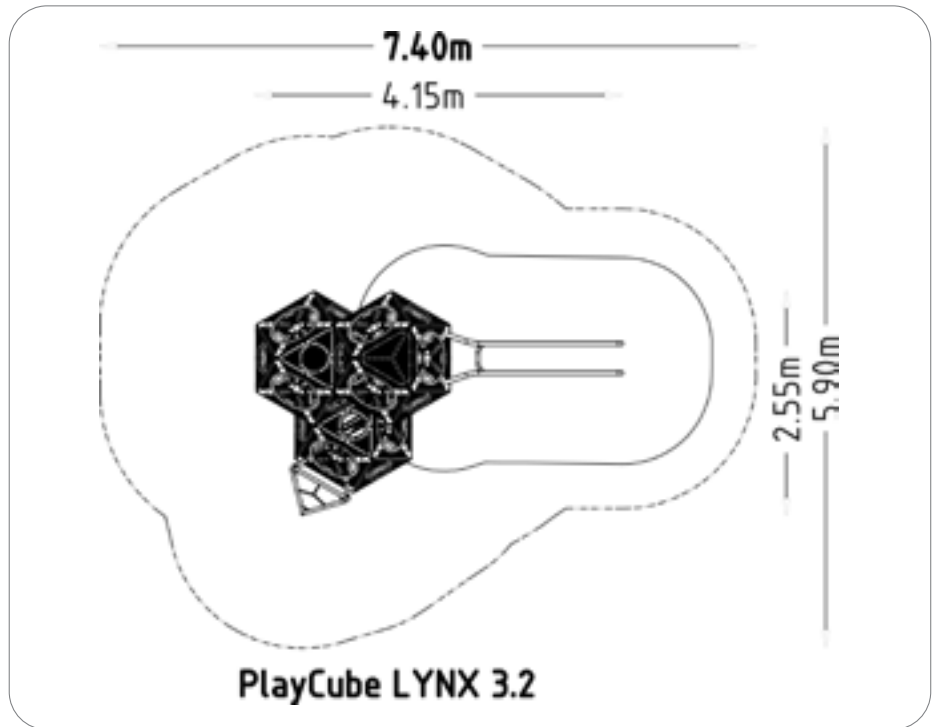
Entspannen



Multifunktionale Kletteranlagen • PlayCubes

Lynx 3.2M

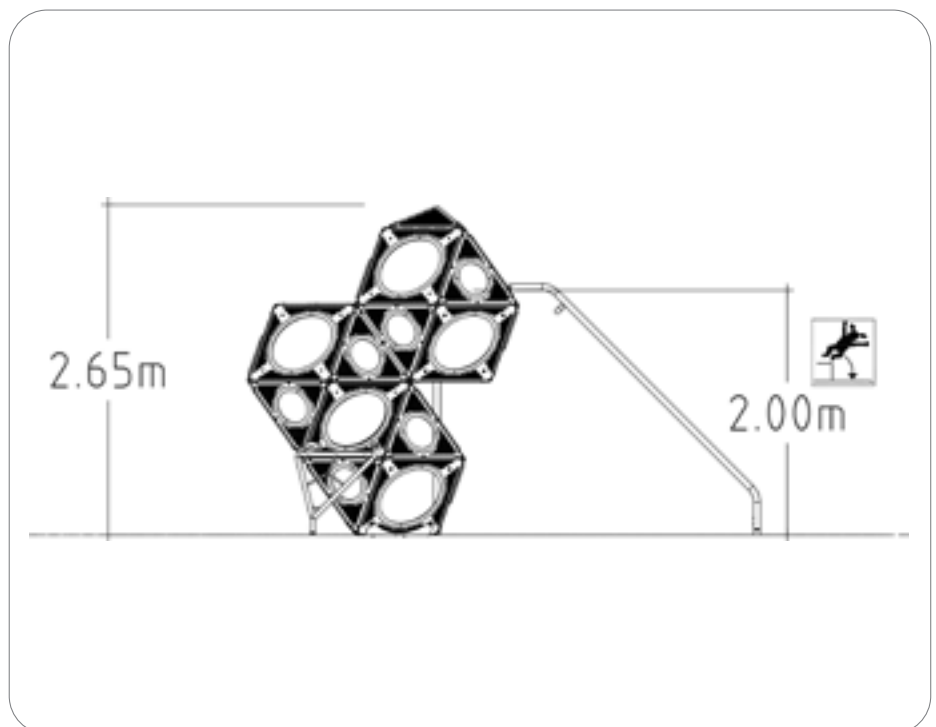
Altersempfehlung	5-12
Anzahl Benutzer	8
Länge (m)	4,15
Breite (m)	2,55
Höhe (m)	2,65
Netto Gewicht (kg)	446
Fallhöhe (m)	2
Sicherheitsbereich B (m)	5,9
Sicherheitsbereich L (m)	7,4
Flächenbedarf (m ²)	32



Technische Information

Architektonische Spielanlage, bestehend aus 3 Kuboktaedern mit einer Höhe von 1,25 m. Erhältlich in bruchsicherem, rotationsgeformtem LLDPE (Linear Low Density Polyethene) oder perforiertem Stahl und Edelstahlbefestigungen. Stahlteile sind pulverbeschichtet (bei Option Stahl).

Die Spielkombination Lynx verfügt über eine Höhe von 2,65m. Der Ein- und Ausstieg erfolgt über eine Dreiecksleiter und einer Stangenrutsche, die aus Stahlhohlprofilen gemäß EN 10305-3 gefertigt und pulverbeschichtet sind. Produkt ist nach DIN EN1176 zertifiziert.



Altersempfehlung



Barrierefrei



Max. freie Fallhöhe
EN 1176



Platzbedarf



Aufprallfläche
EN 1176



Anzahl der
Benutzer