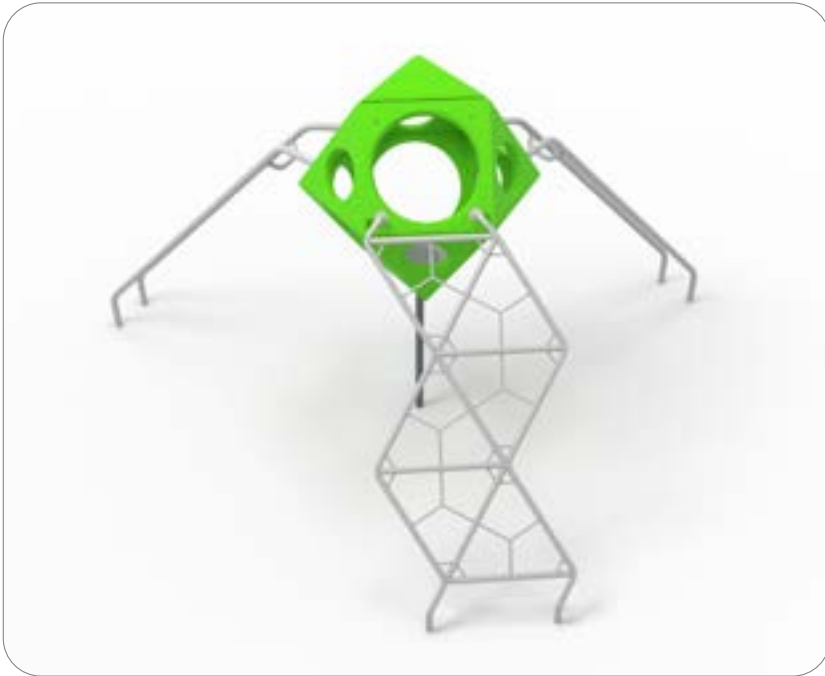




## Multifunktionale Kletteranlagen • PlayCubes



m<sup>2</sup>  
35

2.05

5-12

6

### Pictor 1.3

8077737 Grün Kunstst. 8077733 Rot Kunstst.

8077767 Grün Stahl 8077794 Rot Stahl

Zum Einbetonieren

7,45 x 7,05

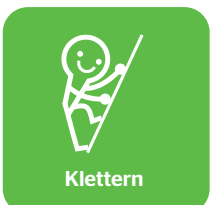
Weitere Informationen finden Sie auf:  
[www.hags.de](http://www.hags.de)

Eine perfekte Kletterwürfel-Kombination für Kinder, die die Höhe suchen!

Abenteurer können die herausfordernde Leiter von oben in Angriff nehmen oder, wer seine Kletterkünste auf ein ganz neues Niveau bringen möchte, kann versuchen, sie von unten zu erklimmen.

Oben angekommen, können die Kinder die Stangenrutschen hinunterrasen oder sich im Würfel ausruhen und Kontakte knüpfen, während sie so tun, als befänden sie sich in einem Baumhaus, hoch über dem Wald!

## Spielwerte



Klettern



Hangeln



Rutschen



Interaktion



Koordination



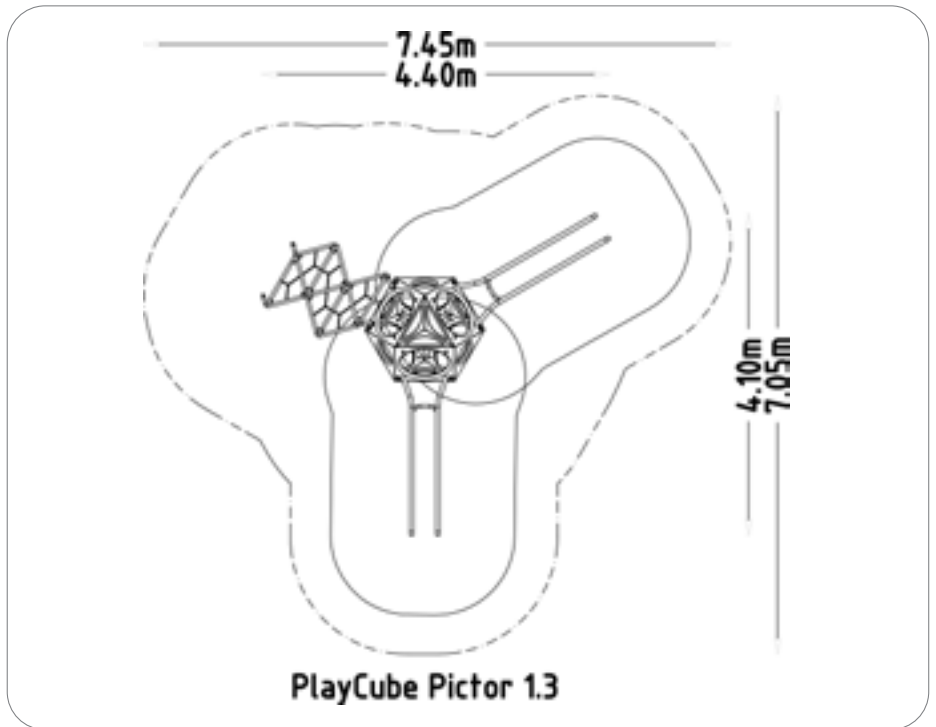
Entspannen



## Multifunktionale Kletteranlagen · PlayCubes

### Pictor 1.3

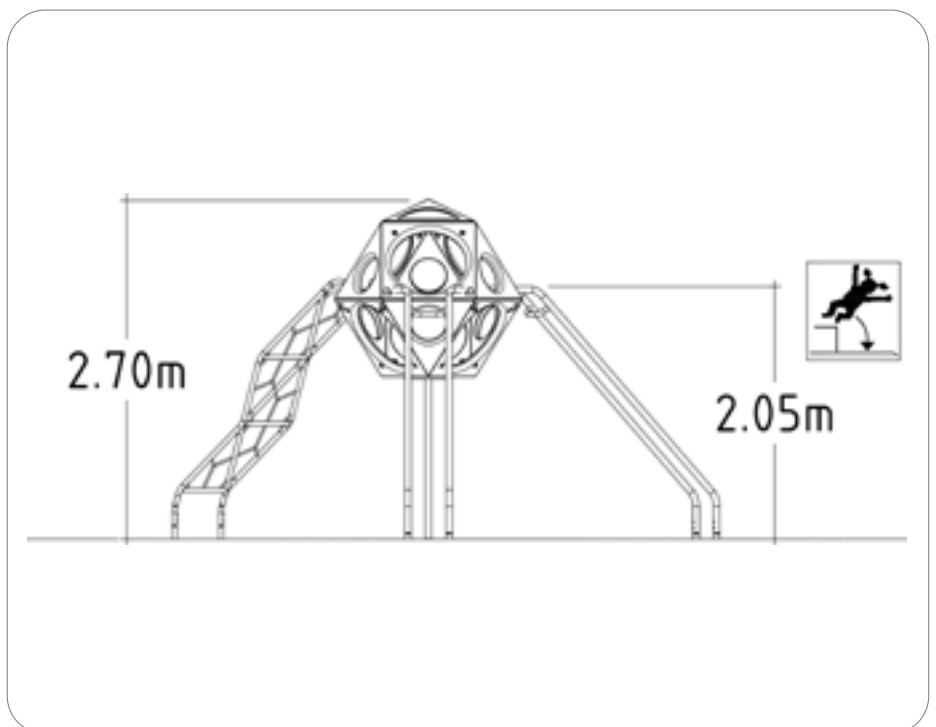
Altersempfehlung	5-12
Anzahl Benutzer	6
Länge (m)	4,4
Breite (m)	4,1
Höhe (m)	2,7
Netto Gewicht (kg)	210
Fallhöhe (m)	2,05
Sicherheitsbereich B (m)	7,05
Sicherheitsbereich L (m)	7,45
Flächenbedarf (m <sup>2</sup> )	35



### Technische Information

Architektonische Spielanlage, bestehend aus einem 1,25 mm hohen Kuboktaedern aus bruch sicherem, rotationsgeformtem LLDPE (Linear Low Density Polyethene) oder perforiertem Stahl, und Edelstahlbefestigungen. Stahlteile sind pulverbeschichtet (bei Option Stahl).

Die Spielkombination verfügt über eine Höhe von 2,70 m. Der Ein- und Ausstieg erfolgt über einen schrägen Kletteraufstieg und zwei Stangenrutschen, die aus Stahlhohlprofilen nach EN 10305-3 gefertigt und pulverbeschichtet sind. Produkt ist nach DIN EN1176 zertifiziert.



Altersempfehlung



Barrierefrei



Max. freie Fallhöhe  
EN 1176



Platzbedarf



Aufprallfläche  
EN 1176



Anzahl der  
Benutzer