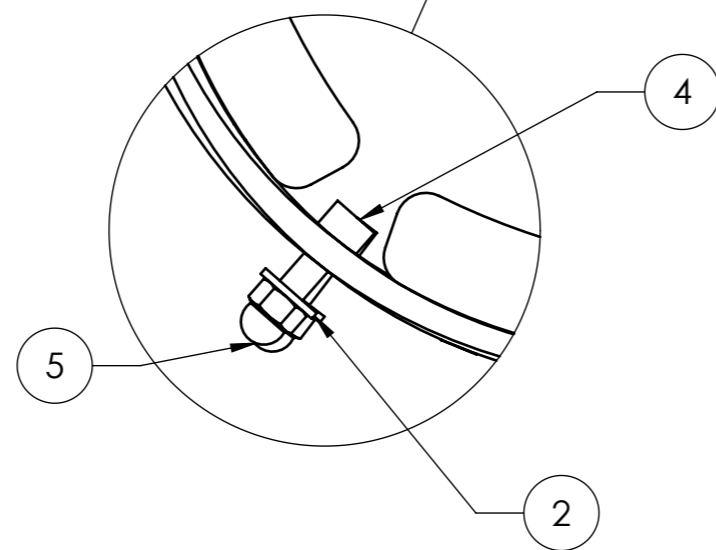
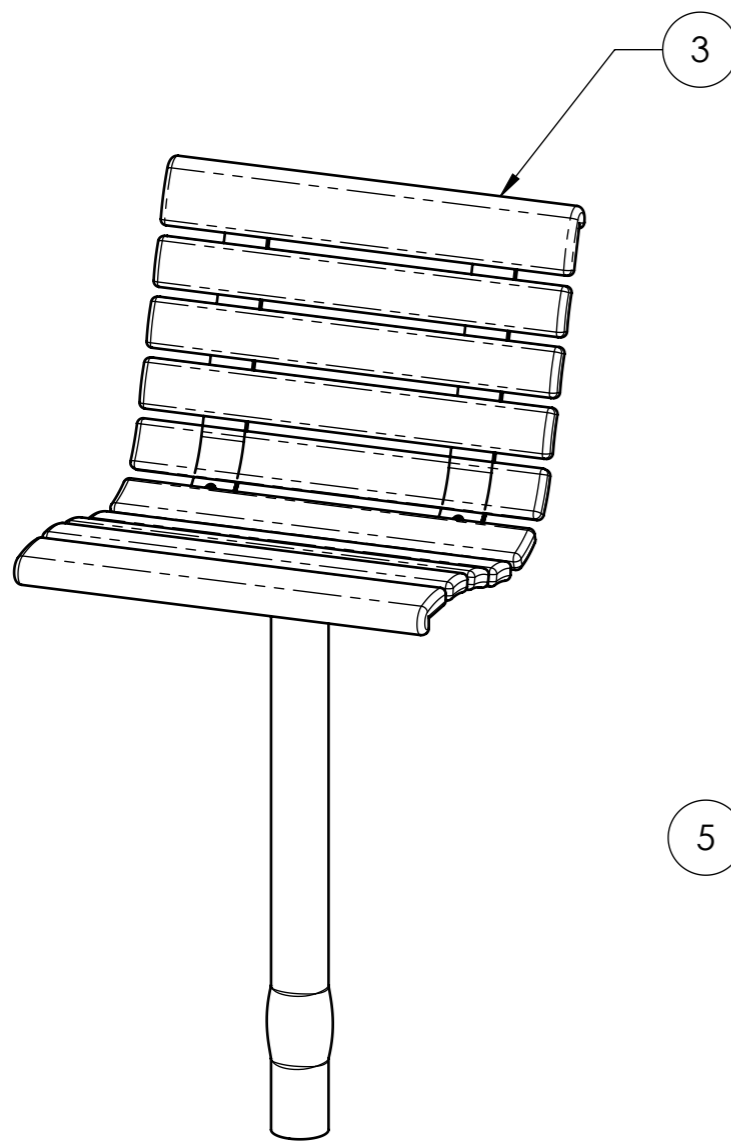
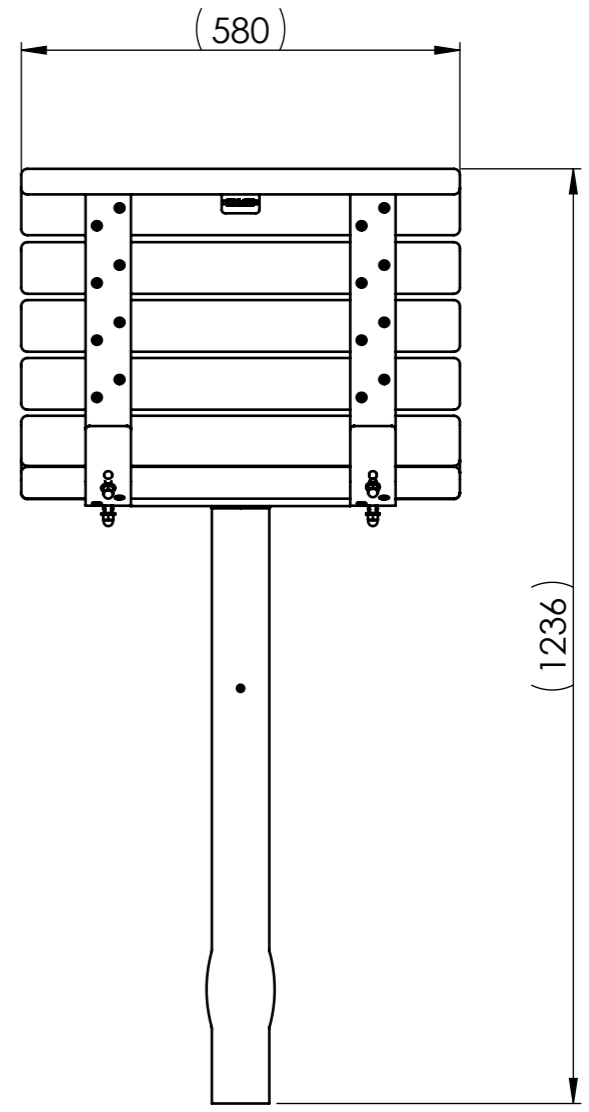
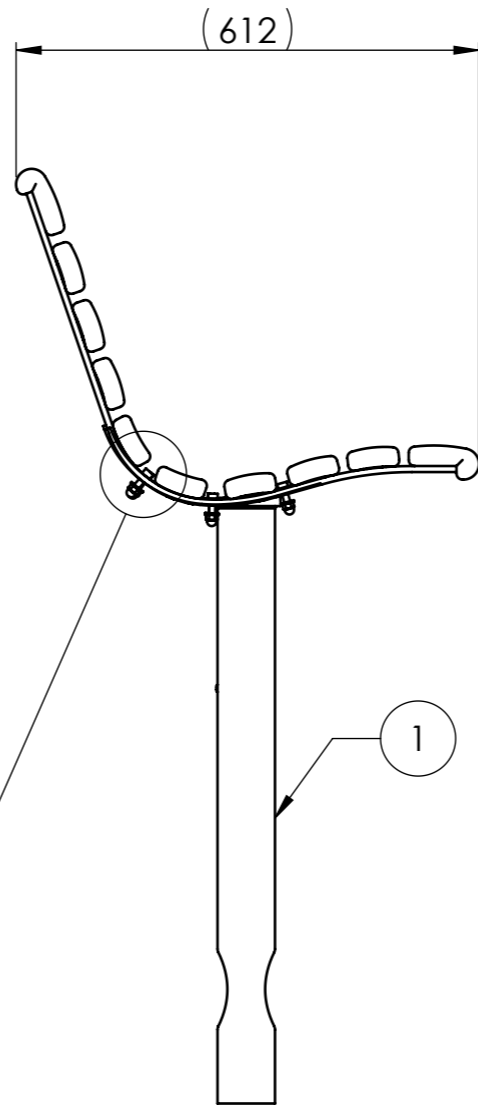


DENNA HANDLING FÖR ELLER AV FÖR MEDGIVANDE KÖPERAS.
 DEN FÄR ELLER FÖR ELLER ANVÄNDAS ANNAN ELLER ELLER ÖVERTRÄFFANDE HÄRAV BEVIRAS MED STÖD AV
 GÄLLANDE LAG. HAGS ANEBY AB.
 THIS DOCUMENT MUST NOT BE COPIED, WITHOUT OUR PERMISSION,
 AND THE CONTENTS THEREOF MUST NOT BE IMPARTED TO A THIRD
 PARTY NOR BE USED FOR ANY UNAUTHORIZED PURPOSE.
 CONTRAVENTION WILL BE PROSECUTED BY HAGS ANEBY AB.



A 1:2



Balloun	Default/	Description	Beskrivning	Doc. ID
5	6	LMHM-8 M8	LMHM-8 M8	
4	6	MC6S 8.8 M8x25 FZY	MC6S 8.8 M8x25 FZY	
3	1	Seat	Sits	SW52226
2	6	Washer 9x18x2	Bricka 9x18x2	
1	1	Frame turnable	Stativ vridbart	SW27723

Ritad / Designed	Kontrollerad / Checked	Godkänd / Approved	Status/State
HB 2016-03-16	OG 2016-03-30	OG 2016-03-30	Released

Teoretisk vikt/ Theor. weight: 24.23 kg	European projection first angle 	Benämning / Description Sofiero fåtölj vridbar Sofiero chair turnable		
HAGS		Blad/Sheet A3 1(1)	Skala/Scale 1:10	Dokument nr / Document ID SW52235
HAGS Aneby AB, Box 133, SE-578 23 Aneby, Sweden Tel: +46 380 473 00, http://www.hags.com		Revision 0		